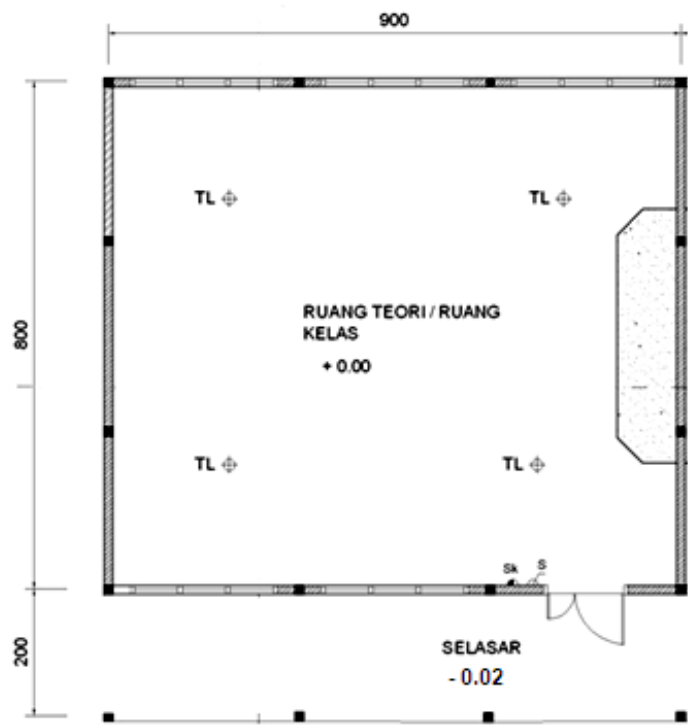


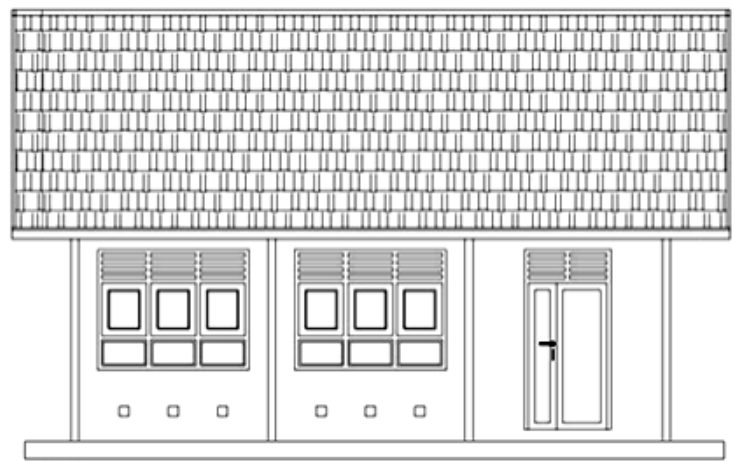
LAMPIRAN A
CONTOH BANGUNAN
RUANG KELAS BARU
SEKOLAH MENENGAH ATAS (SMA)



STANDAR RUANG DAN BANGUNAN SMA
 DIREKTORAT PEMBINAAN SMA
 DITJEN DIKDASMEN - KEMENDIKBUD

JUDUL GAMBAR	SKALA	NO. GAMBAR
DENAH RUANG KELAS BARU	NTS	01-RKB

KETERANGAN:
 Ketinggian lantai dalam ruangan 2 cm lebih tinggi dari lantai selasar.



STANDAR RUANG DAN BANGUNAN SMA
 DIREKTORAT PEMBINAAN SMA
 DITJEN DIKDASMEN - KEMENDIKBUD

JUDUL GAMBAR

TAMPAK DEPAN RKB

SKALA

NTS

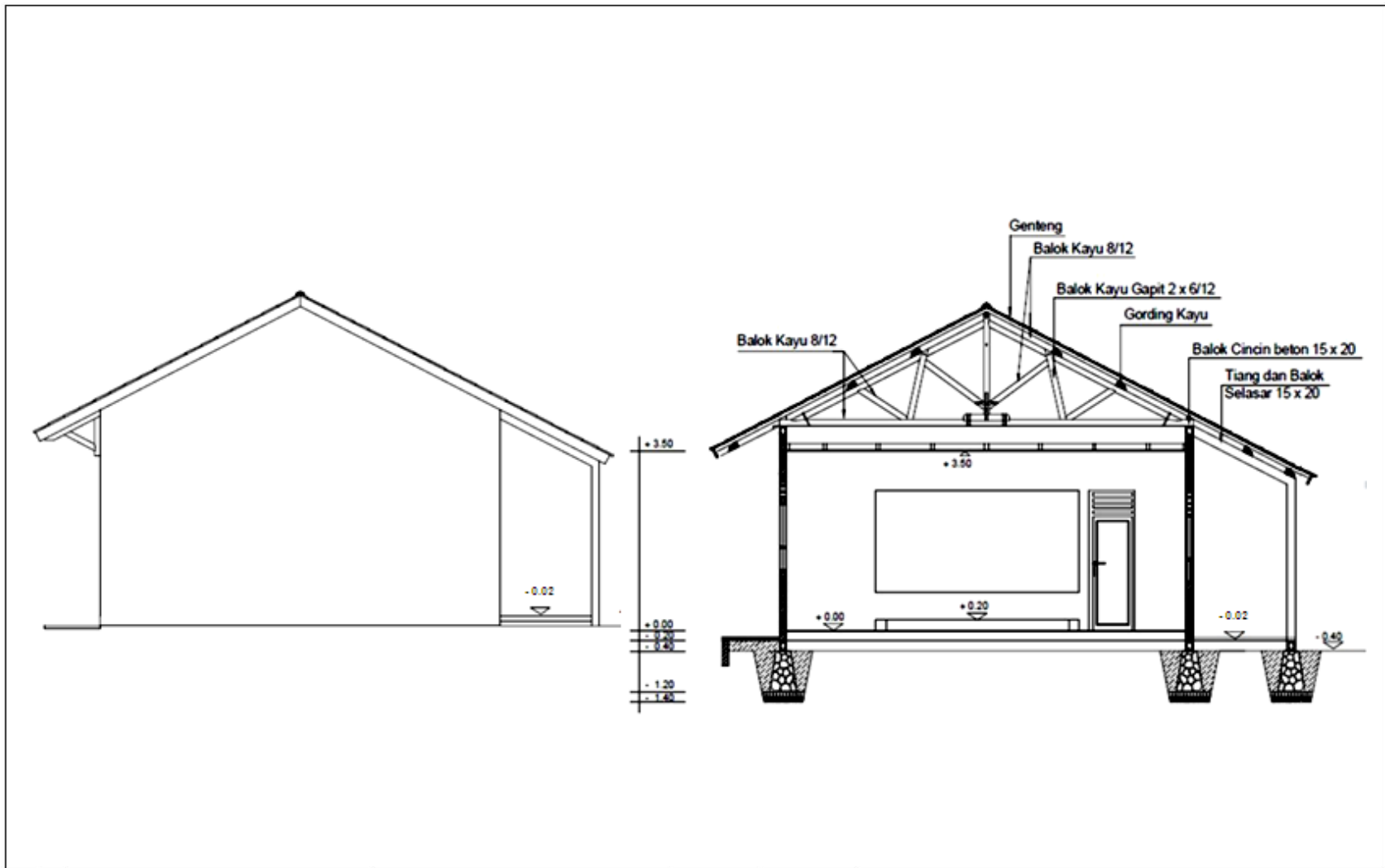
NO. GAMBAR


02-RKB

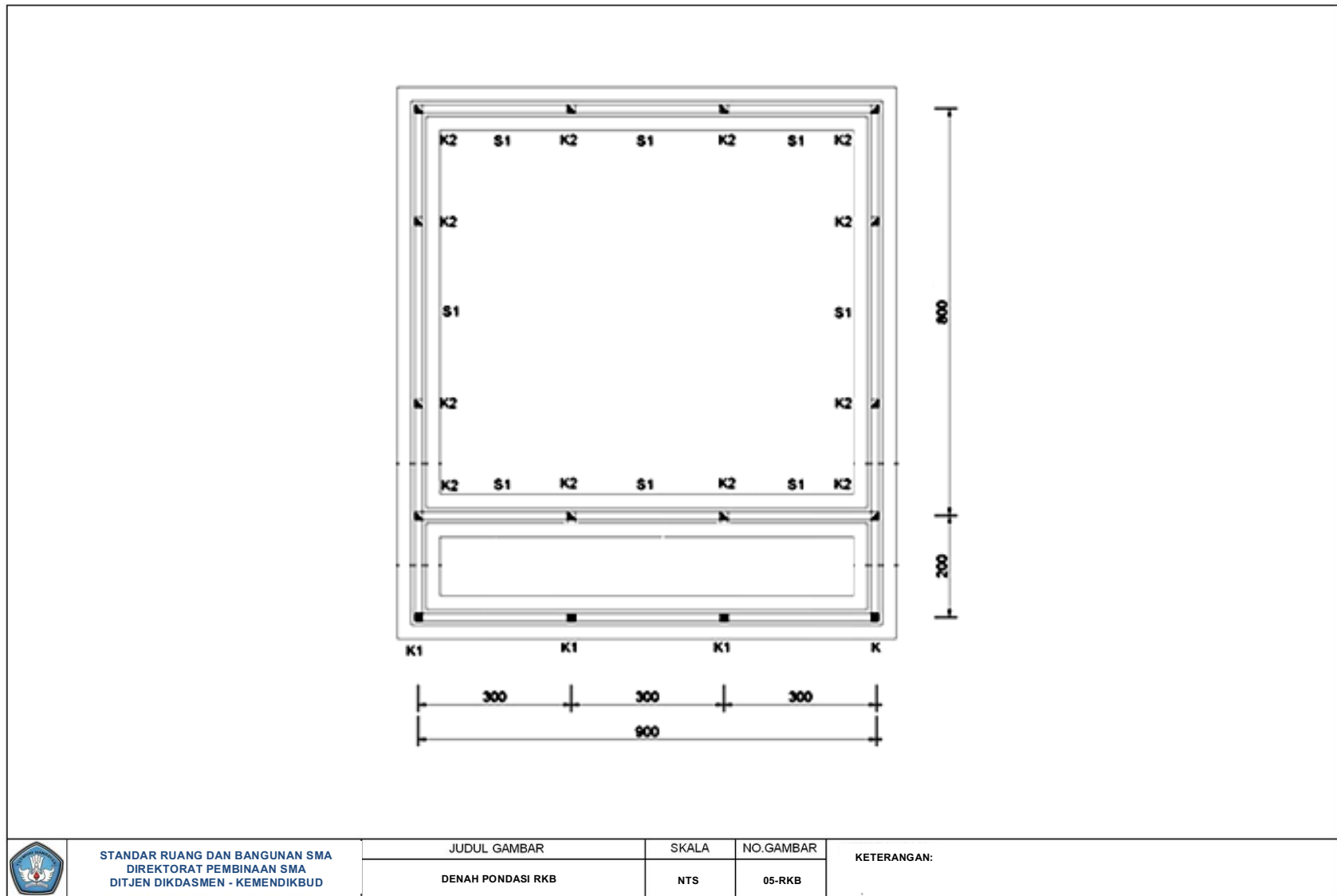
KETERANGAN:

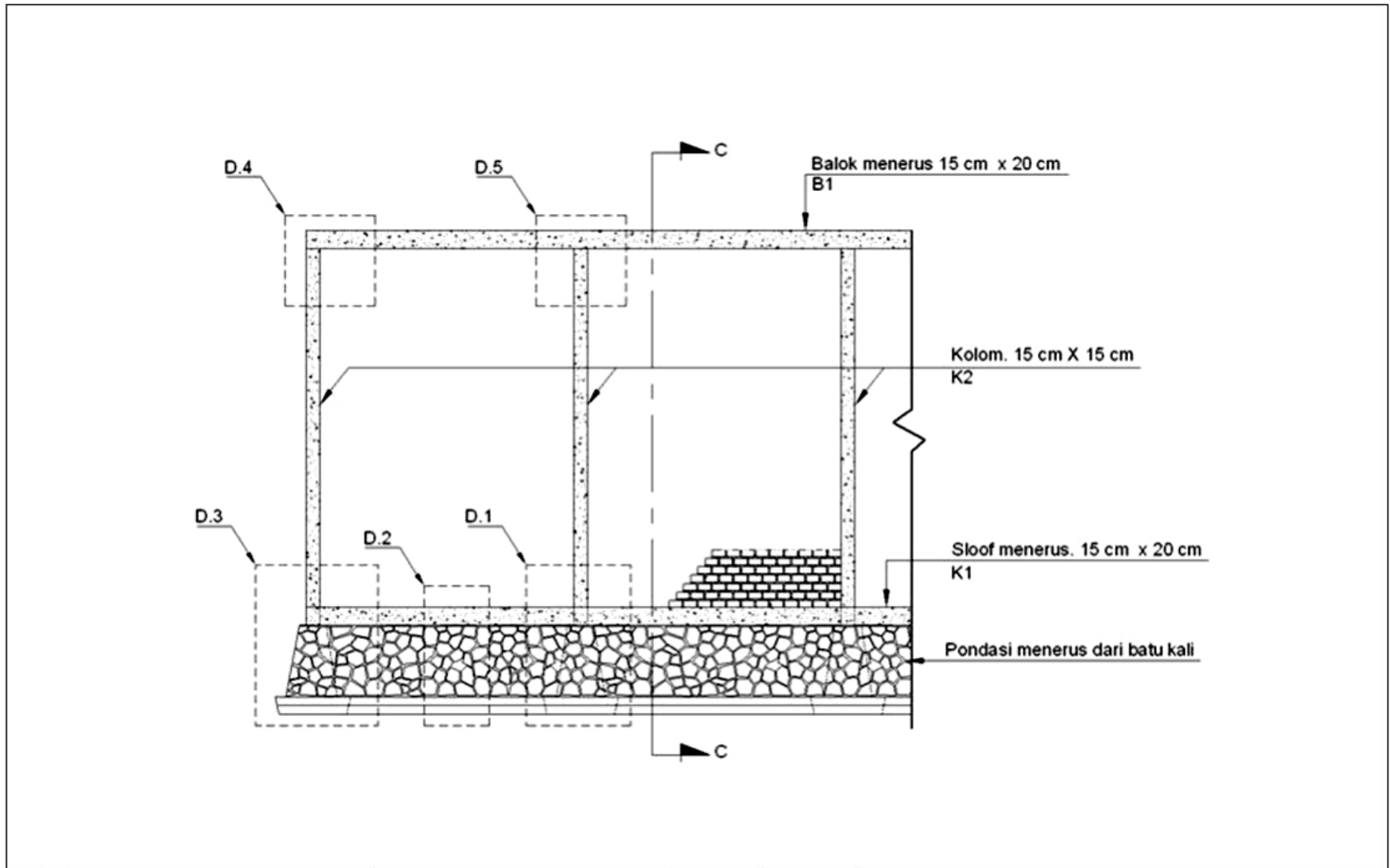



	STANDAR RUANG DAN BANGUNAN SMA DIREKTORAT PEMBINAAN SMA DITJEN DIKDASMEN - KEMENDIKBUD	JUDUL GAMBAR	SKALA	NO. GAMBAR	KETERANGAN: Ventilasi udara bagian bawah dapat dibuat dalam bentuk bata roster, diposisikan 20 cm di atas lantai selasar
		TAMPAK BELAKANG RKB	NTS	03-RKB	

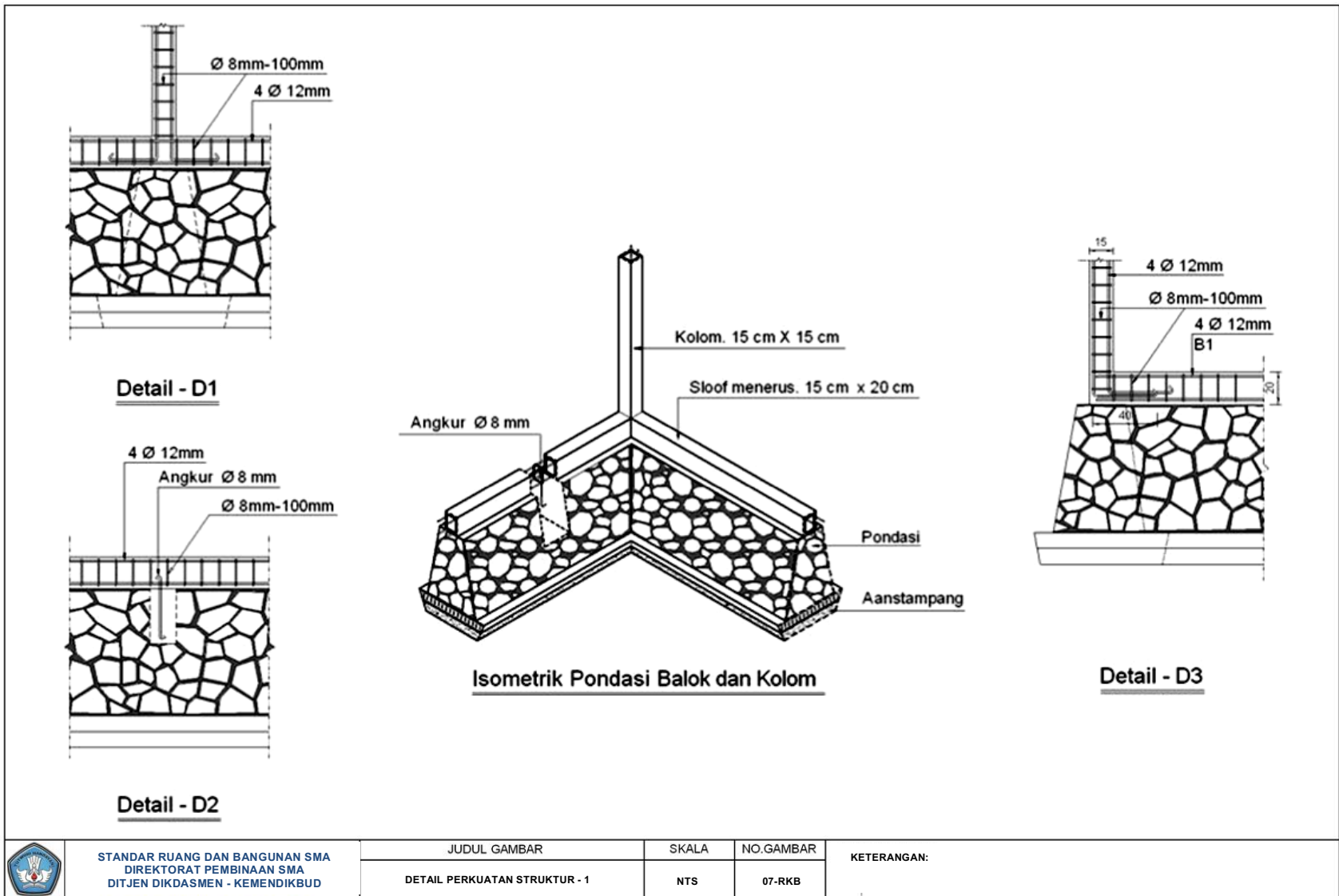


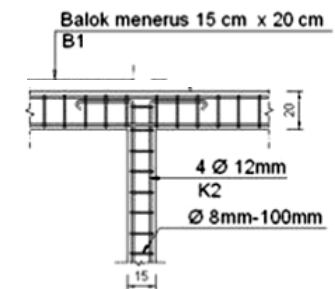
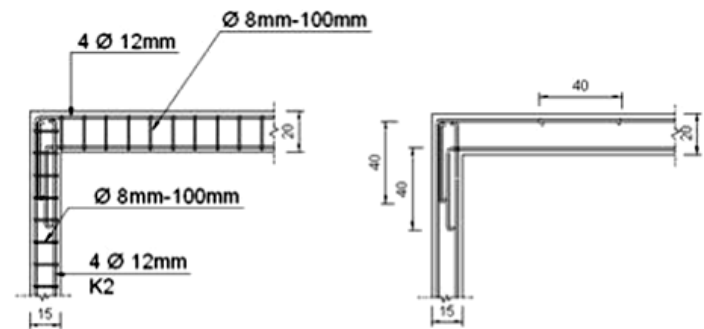
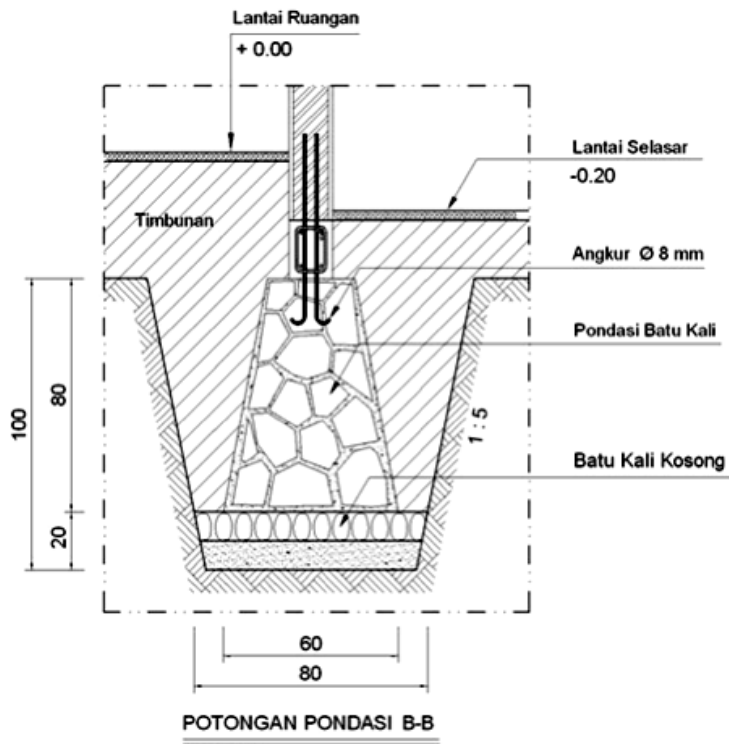
	STANDAR RUANG DAN BANGUNAN SMA DIREKTORAT PEMBINAAN SMA DITJEN DIKDASMEN - KEMENDIKBUD	JUDUL GAMBAR	SKALA	NO.GAMBAR	KETERANGAN:
		TAMPAK SAMPING & POTONGAN	NTS	04-RKB	





 <p>STANDAR RUANG DAN BANGUNAN SMA DIREKTORAT PEMBINAAN SMA DITJEN DIKASMEN - KEMENDIKBUD</p>	JUDUL GAMBAR	SKALA	NO.GAMBAR	KETERANGAN:
	PERKUATAN STRUKTUR TAHAN GEMPA	NTS	06-RKB	





STANDAR RUANG DAN BANGUNAN SMA
DIREKTORAT PEMBINAAN SMA
DITJEN DIKASMAN - KEMENDIKBUD

JUDUL GAMBAR

DETAIL PERKUATAN STRUKTUR - 2

SKALA

NTS

NO.GAMBAR

08-RKB

KETERANGAN:

